

PSN-100T



PSN-2TS (正/反)



PSN-100R

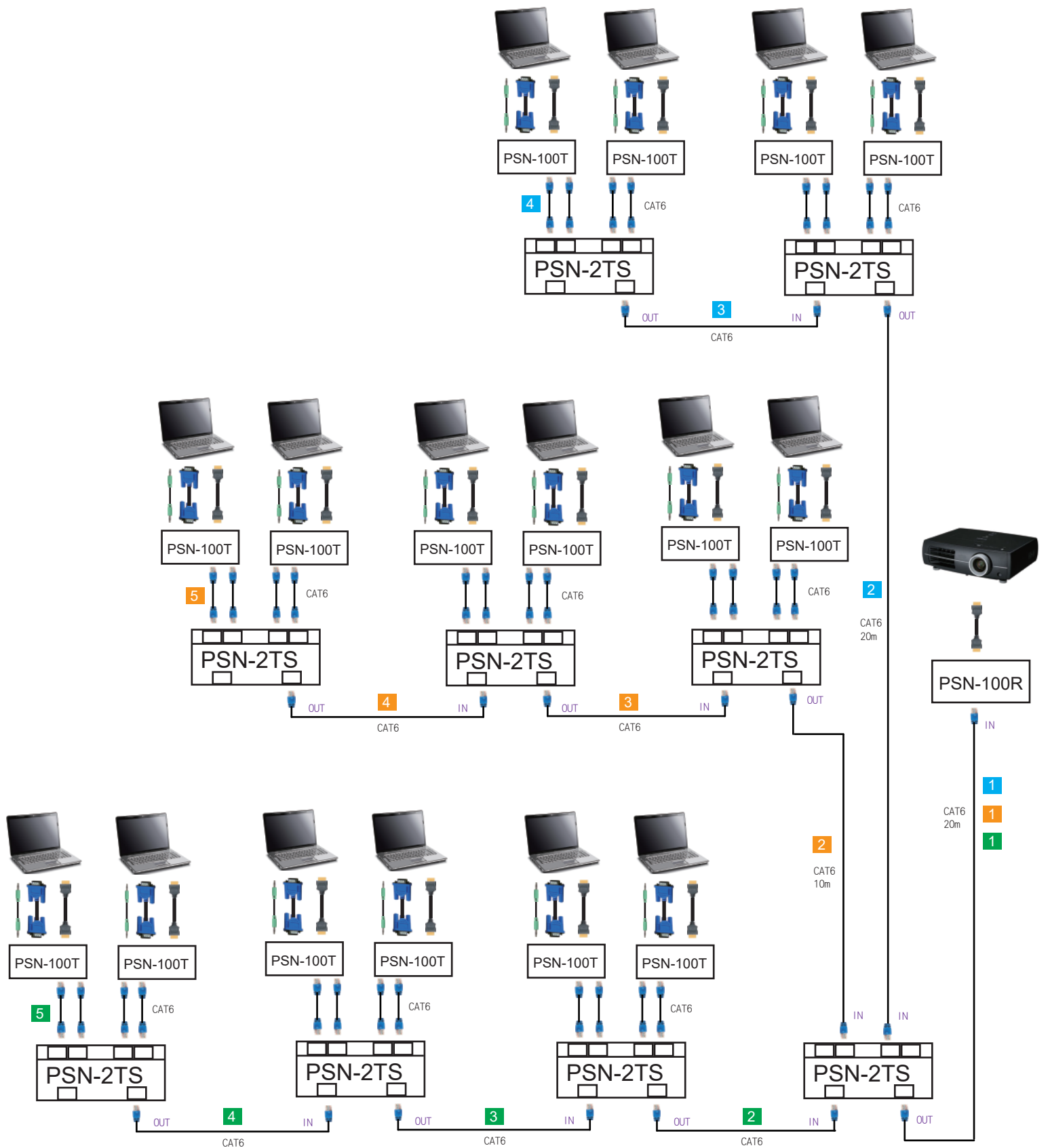
## 產品介紹

這一套網線型 ( HDMI/VGA ) 會議簡報系統，由 [ PSN-100T 傳送面板、PSN-2TS 系統擴充模組及 PSN-100R 接收器 ] 共同架構而成。每 2 台 PSN-100T 傳輸面板共用一台 PSN-2TS 系統擴充模組，各個 PSN-2TS 系統擴充模組之間使用 CAT5E/CAT6 UTP 網路線做串接，每一串級間距無限制，但有總長距離限制 1080p 最遠可達 100 公尺 / 4Kx2K@30/60Hz 最遠可達 70 公尺。串級最後一級則會連接到 PSN-100R 接收器連接至投影機，顯示與會者所切換的畫面。

## 產品特色

- 採用 CAT5E/CAT6 UTP 網路線傳輸，在線路配置的部分相當簡潔並且經濟。
- 可將各與會者的筆電畫面及聲音，切換輸出至投影機。
- 每一個 PSN-2TS 系統擴充模組可以連接 2 台 PSN-100T 傳送面板，每個傳送面板可供一位與會者將 HDMI/VGA 訊號切換輸出至投影機。
- 傳輸面板支援 ( VGA/HDMI ) 影音訊號輸入；接收器僅支援 HDMI 影音訊號輸出。
- 傳輸面板支援自動偵測及切換選擇到新連接的畫面。
- 符合 HDBaseT 技術規範。
- 相容 HDMI 2.0 及 HDCP 2.2 規範。
- 支援 3D 影音播放。
- 傳輸頻寬可達 18Gbps。
- 支援最高解析度 ( HDMI ):1080p@60Hz、4Kx2K@30Hz/60Hz、( VGA ):1920x1200@60Hz。
- 音效支援 LPCM7.1@192Hz、Dolby True HD、DTS-HD MA。
- 系統傳輸距離總長最遠 1080p@60Hz 可達 100 公尺；4Kx2K@30Hz/60Hz 可達 70 公尺。
- 純外接式硬體設計，免安裝任何軟體或驅動程式。

連接示意圖一. (系統分多路串接)



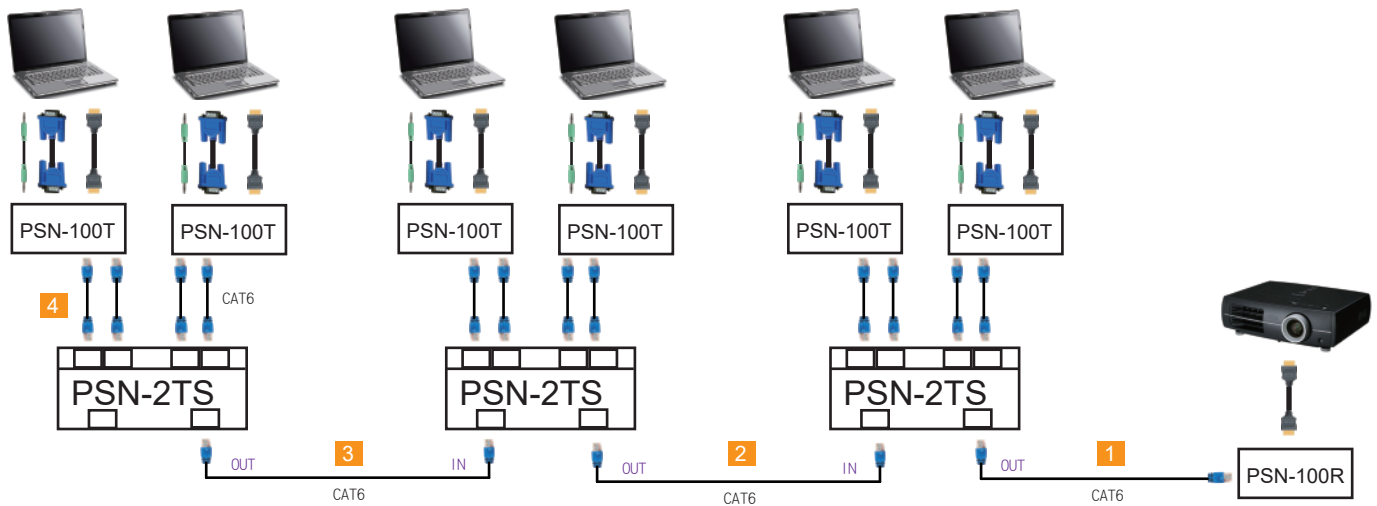
系統總長距離計算: 1 + 2 + 3 + 4 例: ( 20m+20m+5m+2m ) = 47m

或 1 + 2 + 3 + 4 + 5 例: ( 20m+10m+5m+5m+2m )=42m

或 1 + 2 + 3 + 4 + 5 例: ( 20m+5m+5m+5m+2m )=37m

計算 PSN-100R 到每路最末端的 PSN-100T 之間的串接距離加總;最遠傳輸距離,不得超過 70/100 公尺

## 連接示意圖二. ( 系統單一路串接 )



系統總長距離計算:  $1 + 2 + 3 + 4$

例:  $( 20m+5m+5m+2m ) = 32m$

計算 PSN-100R 到最末端的 PSN-100T 之間的串接距離加總;最遠傳輸距離,不得超過 70/100 公尺

## 產品規格

型號	PSN-100T	PSN-2TS	PSN-100R
規格	傳送面板	系統擴充模組	接收器
訊號輸入埠	HDMI/VGA (Female)	RJ-45 x 4	N/A
訊號輸出埠	N/A	N/A	HDMI(Female)
系統連接埠	輸入	RJ-45	RJ-45
	輸出	RJ-45	N/A
音源輸入	3.5mm jack	N/A	N/A
控制切換開關	YES	N/A	N/A
延長距離(MAX)	CAT5e: 1080p@60Hz: 70m、4kx2k@30Hz: 40m CAT6: 1080p@60Hz: 100m、4kx2k@30Hz/60Hz: 70m		
支援解析度(MAX)	1080p@60Hz、4kx2k@30Hz/60Hz		
電源供應	DC24V 1.25A		
尺寸(LxWXH)	116x80x41 mm	113x58x28 mm	157x87.5x20.5 mm